

APsystems Mikrowechselrichter-Benutzerhandbuch

APsystems Mikrowechselrichter der EZ1-Serie

(Für EMEA)



ALTENERGY POWER SYSTEM Inc.

emea.APsystems.com

APsystems

Karspeldreef 8, 1101 CJ, Amsterdam, Die Niederlande

EMAIL: info.emea@APsystems.com

APsystems

22 Avenue Lionel Terray 69330 Jonage Frankreich

EMAIL: info.emea@APsystems.com

© Alle Rechte vorbehalten



Bitte scannen Sie diesen QR-Code, um Zugriff auf unsere APPs und Produktinformationen zu erhalten.

1. Wichtige Sicherheitshinweise	2
1.1 Sicherheitshinweise	2
1.2 Erklärung zur Funkstörung	3
1.3 Symbole anstelle von Wörtern	4
2. Einführung in das APsystems-Mikrowechselrichtersystem	5
3. Die APsystems-Mikrowechselrichter-EZ1-Serie Einführung	7
4. Installation des APsystems-Mikrowechselrichtersystems	8
4.1 Zusätzliches von APsystems geliefertes Zubehör	8
4.2 Installationsverfahren	8
4.2.1 Schritt 1 - Überprüfen Sie, ob die Netzspannung mit der Nennausgangsspannung des Mikrowechselrichters übereinstimmt	8
4.2.2 Schritt 2 - Installation des Mikrowechselrichter in die ordnungsgemäße Position	8
4.2.3 Schritt 3 - Anschluss von APsystems-Mikrowechselrichtern an die PV-Module	8
4.2.4 Schritt 4 - Anschluss des APsystems-Mikrowechselrichters an das EU-Netzkabel	9
4.2.5 Schritt 5 - Kabelanschluss	9
5. AP EasyPower installieren und verwenden	10
5.1 APP installieren	10
5.2 Verbinden Sie die APsystems-Mikrowechselrichter	10
5.3 Überwachung und Steuerung	11
6. Fehlersuche	12
6.1 Statusanzeigen und Fehlermeldungen	12
6.1.1 Einschalt-LED	12
6.1.2 Betriebs-LED	12
6.1.3 GFDI-Fehler	12
6.2 Anleitung zur Fehlerbehebung	12
6.3 Die Technische Unterstützung der APsystems	12
6.4 Wartung	12
7. Das Austauschen eines Mikrowechselrichters	13
8. Technische Daten	14
8.1 Datenblatt des Mikrowechselrichters der EZ1-Serie	15
9. EZ1 Zubehör	17
9.1 Abmessungen	17
9.2 Einzelgerät	18
9.3 Mehrere Geräte	18

1. Wichtige Sicherheitshinweise

Dieses Handbuch enthält wichtige Anweisungen, die bei der Installation und Wartung des netzgekoppelten APsystems-Photovoltaik-Mikrowechselrichters zu beachten sind. Um die Gefahr eines elektrischen Schlages zu verringern und eine sichere Installation und einen sicheren Betrieb des APsystems-Mikrowechselrichters zu gewährleisten, werden in diesem Dokument die folgenden Symbole verwendet, um auf gefährliche Bedingungen und wichtige Sicherheitshinweise hinzuweisen.

Die technischen Daten können ohne vorherige Ankündigung geändert werden. Bitte stellen Sie sicher, dass Sie die neueste Aktualisierung verwenden, welche Sie bei <https://emea.apsystems.com/resources/library/> finden

WARNUNG:

Dies weist auf eine Situation hin, in der die Nichtbeachtung der Anweisungen zu einem schwerwiegenden Hardwareausfall oder zur Personengefährdung führen kann, wenn die Anweisungen nicht ordnungsgemäß angewendet werden. Gehen Sie bei der Durchführung dieser Aufgabe äußerst vorsichtig vor.

HINWEIS:

Es werden hier Informationen angezeigt, die für einen optimierten Betrieb des Mikrowechselrichters wichtig sind. Befolgen Sie diese Anweisungen präzise.

1.1 Sicherheitshinweise

Führen Sie alle elektrischen Installationen gemäß den örtlichen Elektrovorschriften durch.

Vor der Installation oder Inbetriebnahme des APsystems-Mikrowechselrichters, lesen Sie bitte alle Anweisungen und Warnhinweise in den technischen Unterlagen sowie auf dem APsystems-Mikrowechselrichter-System und der Solaranlage.

Trennen Sie das PV-Modul **NICHT** vom APsystems-Mikrowechselrichter, ohne vorher die Wechselstromversorgung zu unterbrechen.

Beachten Sie, dass das Gehäuse des APsystems-Mikrowechselrichters als Kühlkörper dient und eine Temperatur von 80 °C erreichen kann. Um das Risiko von Verbrennungen zu verringern, berühren Sie das Gehäuse des Mikrowechselrichters nicht.

Versuchen Sie **NICHT**, den APsystems-Mikrowechselrichter zu reparieren. Wenn der Verdacht besteht, dass der Mikrowechselrichter defekt ist, wenden Sie sich bitte an den technischen Kundendienst der APsystems, um mit der Fehlersuche zu beginnen und eine RMA-(Warenrücksendungsgenehmigung)Nummer zu erhalten, um gegebenenfalls den Austauschvorgang zu beginnen. Die Beschädigung oder das Öffnen des APsystems-Mikrowechselrichters führt zum Erlöschen der Garantie.

1. Wichtige Sicherheitshinweise

1.2 Erklärung zur Funkstörung

EMV-Konformität: Der APsystems-Mikrowechselrichter kann Hochfrequenzenergie ausstrahlen. Wenn er nicht in Übereinstimmung mit den Anweisungen installiert und verwendet wird, kann er schädliche Störungen der Funkkommunikation verursachen.

Der APsystems-Mikrowechselrichter entspricht den EMV-Vorschriften, die dazu bestimmt sind, einen angemessenen Schutz gegen schädliche Störungen bei der Installation in Wohngebieten zu gewährleisten.

Sollte der Mikrowechselrichter dennoch Störungen des Radio- oder Fernsehempfangs verursachen, sollten Sie versuchen, die Störungen durch eine anhand einer oder mehrere der folgenden Maßnahmen zu beheben:

- A) Erweitern Sie den Abstand zwischen dem Mikrowechselrichter und dem Empfänger
- B) Schließen Sie den Mikrowechselrichter an eine Steckdose an, die nicht mit dem Stromkreis verbunden ist, an den der Empfänger angeschlossen ist

Wenn keine der obengenannten Empfehlungen zu einer bedeutenden Verbesserung der Störungen führt, wenden Sie sich bitte an den technischen Kundendienst der von APsystems vor Ort.

1. Wichtige Sicherheitshinweise

1.3 Symbole anstelle von Wörtern

 **APsystems** Warenzeichen.



Vorsicht, Stromschlaggefahr.



Vorsicht, heiße Oberfläche.



Symbol für die Kennzeichnung von elektrischen und elektronischen Geräten gemäß der Richtlinie 2002/96/EG. Es weist darauf hin, dass das Gerät, das Zubehör sowie die Verpackung nicht als unsortierte Gemeindeabfälle entsorgt werden dürfen und am Ende der Nutzung getrennt gesammelt werden müssen. Bitte befolgen Sie die örtlichen Verordnungen oder Vorschriften zur Entsorgung oder wenden Sie sich an einen autorisierten Vertreter des Herstellers, um Informationen bezüglich der Außerbetriebnahme von Geräten zu erhalten.



Das CE-Zeichen ist auf dem Solarwechselrichter angebracht, zur Bestätigung, dass das Gerät die Bestimmungen der europäischen Niederspannungs- und EMV-Richtlinien erfüllt.



Beachten Sie die Bedienungsanleitung.

Qualifiziertes Personal

Es handelt sich hierbei um eine Person, die von einer Elektrofachkraft angemessen beraten oder beaufsichtigt wird, um Risiken zu erkennen und Gefahren, die durch die Elektrizität entstehen können, zu vermeiden. Im Sinne der Sicherheitshinweise dieses Handbuchs handelt es sich bei einer „qualifizierten Person“ um eine Person, die mit den Sicherheitsanforderungen, dem elektrischen System und der EMV vertraut ist und dazu befugt ist, Geräte, Systeme und Stromkreise in Übereinstimmung mit den festgelegten Sicherheitsverfahren unter Spannung zu setzen, zu erden und zu kennzeichnen. Die Inbetriebnahme, sowie die Inbetriebnahme des Wechselrichters und der Photovoltaikanlage dürfen nur von qualifiziertem Personal durchgeführt werden.

2. Einführung in das APsystems-Mikrowechselrichtersystem

Der Mikrowechselrichter der EZ1-Serie von der APsystems wird in Balkon- und Heimwerkeranlagen eingesetzt, die aus den folgenden Schlüsselementen bestehen:

- PV-Module
- Netzkabel
- Mikrowechselrichter der EZ1-Serie
- Router
- Mobiltelefon

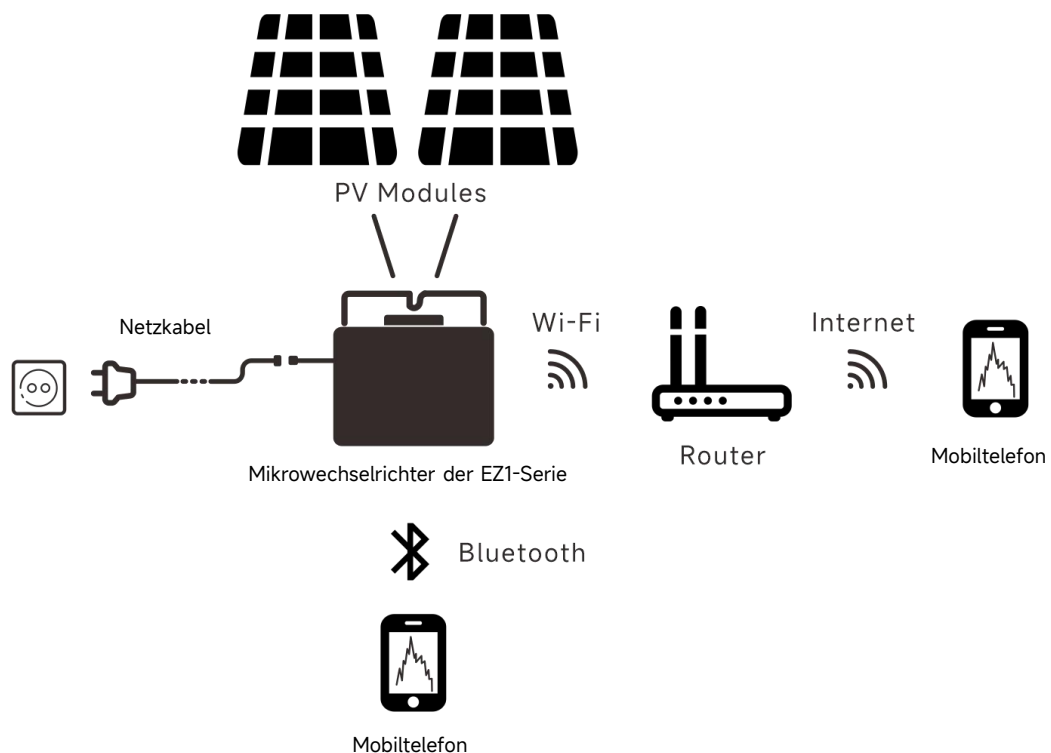


Abbildung 1

Die Mikrowechselrichter der EZ1-Serie verfügen über 2 Eingangskanäle mit unabhängigem MPPT und hohem Eingangsstrom sowie hoher Ausgangsleistung, um sich an die heutigen Hochleistungsmodule anzupassen. Die Benutzer können sich mit ihren Handys über Bluetooth direkt über WiFi mit dem EZ1 verbinden und die Echtzeitdaten der Solaranlagen abrufen. Neben der direkten Verbindung kann sich der EZ1 auch über Wi-Fi mit einem Router verbinden und Daten zur Fernüberwachung an Cloud-Server senden.

Anhand eines von APsystems bereitgestellten AC-Verlängerungskabels kann der EZ1 an einer Steckdose angeschlossen werden und mit der Stromausgabe beginnen - ein wirklich einfacher und bequemer Netzanschluss.

2. Einführung in das APsystems-Mikrowechselrichtersystem

Dieses integrierte System optimiert die Sicherheit, maximiert die Solarstromgewinnung, erhöht die Zuverlässigkeit des Systems und vereinfacht die Planung, Installation, Wartung und Verwaltung von Solarsystemen.

Sicherheit mit APsystems-Mikrowechselrichtern

Bei einer typischen String-Wechselrichter-Installation werden die PV-Module serienmäßig verbunden. Die Spannung kumuliert sich und erreicht am Ende des PV-Strings einen hohen Spannungswert (von 600Vdc bis zu 1000Vdc). Diese extrem hohe Gleichspannung birgt die Gefahr von Stromschlägen oder Lichtbögen, die einen Brand verursachen können.

Bei der Verwendung eines APsystems-Mikrowechselrichters werden die PV-Module parallel geschaltet. Die Spannung an der Rückseite jedes PV-Moduls übersteigt nie die Leerlaufspannung (Voc) der PV-Module, die bei den meisten PV-Modulen, die mit APsystems-Mikrowechselrichtern verwendet werden, unter 60V DC liegt. Diese niedrige Spannung wird von der Feuerwehr als „berührungssicher“ eingestuft und schließt das Risiko von Stromschlägen, Lichtbögen und Brandgefahr aus.

Die APsystems-Mikrowechselrichter maximieren die PV-Energieproduktion

Jedes PV-Modul verfügt über eine individuelle MPPT-Steuerung (Maximum Peak Power Tracking-*Verfolgung der maximalen Spitzenleistung*), die sichergestellt, dass unabhängig von der Leistung der anderen PV-Module in der Anlage, die maximale Leistung in das Versorgungsnetz eingespeist wird. Wenn PV-Module in der Anlage durch Schatten, Staub, unterschiedliche Ausrichtungen oder andere Bedingungen beeinträchtigt werden, bei denen ein Modul im Vergleich zu den anderen Einheiten eine geringere Leistung erbringt, sorgt der APsystems-Mikrowechselrichter für eine optimale Leistung der Anlage, indem er die Leistung jedes Moduls individuell innerhalb der Anlage maximiert.

Zuverlässiger als Zentral- oder String-Wechselrichter

Das verteilte APsystems-Mikrowechselrichter-System stellt sicher, dass in der gesamten PV-Anlage kein gemeinsamer Systemausfallpunkt besteht. Die APsystems-Mikrowechselrichter sind für den Betrieb mit voller Leistung bei Außentemperaturen von bis zu 65 Grad Celsius ausgelegt. Das Gehäuse des Wechselrichters ist für die Installation im Freien ausgelegt und entspricht der Schutzklasse IP67.

Einfach zu installieren

Die Mikrowechselrichter der EZ1-Serie verfügen über 2 Eingangskanäle mit unabhängigem MPPT und hohem Eingangsstrom sowie hoher Ausgangsleistung, um sich an die heutigen Hochleistungsmodule anzupassen. Die Benutzer können sich mit ihren Handys über Bluetooth oder über Wi-Fi mit dem EZ1 verbinden und die Echtzeitdaten der Solaranlagen abrufen. Neben der direkten Verbindung kann sich der EZ1 auch über Wi-Fi mit einem Router verbinden und Daten zur Fernüberwachung an Cloud-Server senden.

Anhand eines von APsystems bereitgestellten AC-Verlängerungskabels kann der EZ1 an eine Steckdose angeschlossen werden und mit der Stromausgabe beginnen - ein wirklich einfacher und bequemer Netzanschluss.

3. Die APsystems-Mikrowechselrichter-EZ1-Serie Einführung

Wichtigste Produktmerkmale:

- Zwei Module werden an einen Mikrowechselrichter mit zwei unabhängigem MPPT angeschlossen
- Maximale Ausgangsleistung erreicht 799VA oder 960VA bei verschiedenen Modellen
- Hoher Eingangsstrom zum Anschluss von Hochleistungs-PV-Modulen
- Maximale Zuverlässigkeit, IP67
- Eingebautes Wi-Fi und Bluetooth
- Integriertes Sicherheitsschutzrelais
- Speziell für Balkon- und Heimwerkersysteme
- Direkt an die Steckdose anzuschließen

4. Installation des APsystems-Mikrowechselrichtersystems

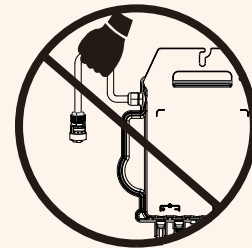
4.1 Zusätzliches von APsystems geliefertes Zubehör

EZ1-Netzkabel

4.2 Installationsverfahren

4.2.1 Schritt 1 - Überprüfen Sie, ob die Netzspannung mit der Nennausgangsspannung des Mikrowechselrichters übereinstimmt

Tragen Sie den Mikrowechselrichter NICHT am AC-Kabel. Dies kann dazu führen, dass sich das Netzkabel ganz oder teilweise vom Gerät löst, was eine fehlerhafte Funktion oder einen Betriebsausfall zur Folge hat.



4.2.2 Schritt 2 - Installation des Mikrowechselrichter in die ordnungsgemäße Position

- Kennzeichnen Sie die korrekte Position des Mikrowechselrichters auf dem Montagerahmen oder dem Balkongeländer.
- Ziehen Sie den Mikrowechselrichter zum Beispiel mit einer M8-Schraube fest.

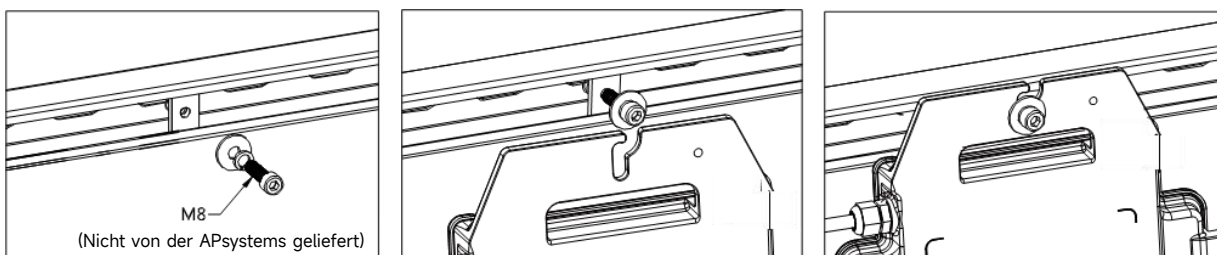


Abbildung 2

Installieren Sie die Mikrowechselrichter an einer geeigneten Position, um zu verhindern, dass sie direktem Regen, UV-Strahlung oder anderen schädlichen Witterungseinflüssen ausgesetzt sind. Lassen Sie unterhalb und oberhalb des Gehäuses des Mikrowechselrichters einen Mindestabstand von 1,5 cm frei, um eine gute Luftzirkulation sicherzustellen. Der Montagerahmen muss gemäß den örtlichen Elektrovorschriften ordnungsgemäß geerdet sein.

4.2.3 Schritt 3 - Anschluss von APsystems-Mikrowechselrichtern an die PV-Module

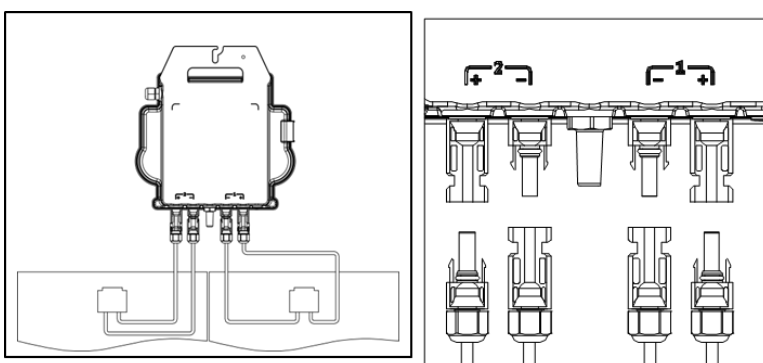


Abbildung 3

4. Installation des APsystems-Mikrowechselrichtersystems

Beim Anschließen der DC-Kabel sollte der Mikrowechselrichter sofort zehnmal grün blinken. Dies geschieht, sobald die Gleichstromkabel angeschlossen sind, und zeigt an, dass der Mikrowechselrichter korrekt funktioniert. Diese gesamte Prüffunktion beginnt und endet innerhalb von 10 Sekunden nach dem Anschließen des Geräts, achten Sie also beim Anschließen der Gleichstromkabel auf diese Lichtsignale.

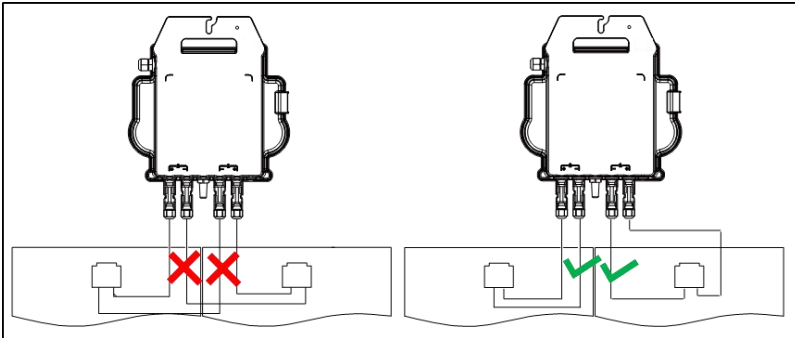


Abbildung 5

Jedes PV-Panel muss sorgfältig an denselben Kanal angeschlossen werden. Achten Sie darauf, positive und negative DC-Kabel eines PV-Moduls nicht auf zwei verschiedene Eingangskanäle aufzuteilen: Der Mikrowechselrichter wird dadurch beschädigt und die Garantie erlischt.

4.2.4 Schritt 4 - Anschluss des APsystems-Mikrowechselrichters an das EU-Netz Kabel

Führen Sie den AC-Stecker des Mikrowechselrichters in den Netzkabelanschluss ein und ziehen Sie die Überwurfmutter fest.

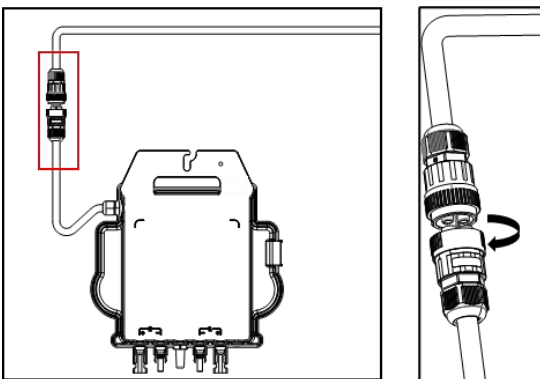


Abbildung 6

4.2.5 Schritt 5 - Kabelanschluss

Führen Sie das Netzkabel in die Steckdose ein.

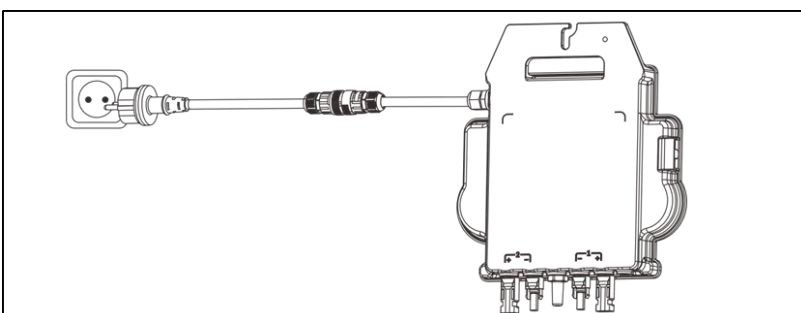


Abbildung 7

5.AP EasyPower installieren und verwenden

5.1 APP installieren

Scannen Sie bitte den unten aufgeführten QR-Code, um Zugriff auf unsere Produkte und unserem APP-Katalog zu erhalten, oder klicken Sie auf diesen Link, um unsere APPs herunterzuladen:

<https://file.apssystemsema.com:8083/apssystems/apeasypower/download.html>



iOS:

Gehen Sie zum App-Store
Suchen Sie nach „AP EasyPower“
Herunterladen und installieren

iOS: 10.0 und höher.

Android:

Methode 1

Gehen Sie zum Google Play Store
Suchen Sie nach „AP EasyPower“
Herunterladen und installieren

Methode 2

Öffnen Sie <https://apssystems.com>
Wählen Sie Ihre Region aus
Klicken Sie auf die Registerkarte „Apps“ unter „Produkte“

Android: 7.0 und höher.

5.2 Verbinden Sie die APsystems-Mikrowechselrichter

AP EasyPower bietet zwei Modi, den „Direktverbindungsmodus“ und den „Fernbedienungs-Modus“ zur Überwachung des Geräts.

Direktverbindungsmodus: Die APP verbindet sich mit dem Bluetooth des Gerätes, so dass der Benutzer eine lokale Überwachung und Steuerung des Gerätes durchführen kann.

Fernbedienungsmodus: Login-Konto, Benutzer können die Fernüberwachung und -Steuerung des Gerätes durchführen.

Falls kein Wi-Fi vorhanden ist, kann der Benutzer das Gerät im Direktverbindungsmodus überwachen und steuern.

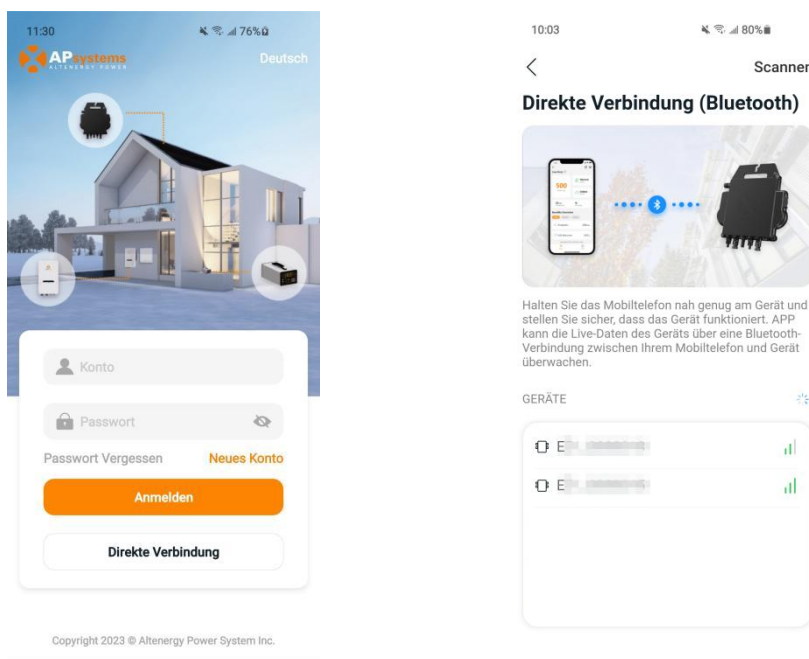


Abbildung 8

5.AP EasyPower installieren und verwenden

5.3 Überwachung und Steuerung



Abbildung 9

Auf dieser Seite kann der Benutzer Folgendes anzeigen

- **Echtzeitdaten:** Die Echtzeitdaten des Geräts im aktuellen Zeitintervall, einschließlich der Leistung, der Energie, der Betriebszeit, des Betriebsstatus sowie des Cloud-Status.

Betriebsstatus

Normal: Das Gerät funktioniert normal.

Alarm: Das Gerät verfügt über Alarme, die Sie überprüfen müssen.

Cloud-Status

Online: Das Gerät stellt über das Internet eine Verbindung zum Cloud-Dienst her.

Offline: Das Gerät stellt keine Verbindung zum Cloud-Dienst über das Internet her, das Gerät ist möglicherweise nicht mit dem Wi-Fi verbunden oder der Router ist ausgefallen.

- Die **Vorteile im Überblick:** Die während des Lebenszyklus des Geräts erzeugte Energie und die entsprechende CO2-Reduzierung.

Drücken Sie auf das „**Alarmsymbol**“, um die Alarminformationen zu überprüfen, wenn sich das Gerät im Alarmzustand befindet.

Drücken Sie auf das „**Einstellungssymbol**“, um das Gerät einzustellen. Die Einstellungsseite ist unten abgebildet.

Informationen zum Anschluss- und Überwachungsbetrieb finden Sie im AP EasyPower Benutzerhandbuch.

6. Fehlersuche

Wenn die PV-Anlage nicht ordnungsgemäß funktioniert, können Sie die folgenden Schritte zur Fehlerbehebung durchführen:

6.1 Statusanzeigen und Fehlermeldungen

Vorausgesetzt, sie sind leicht zugänglich und sichtbar, können Betriebs-LEDs eine gute Statusanzeige des Mikro-Wechselrichters bieten.

6.1.1 Einschalt-LED

Ein zehnmaliges kurzes grünes Blinken bei der ersten Zufuhr der DC-Spannung zum Mikrowechselrichter zeigt an, dass der Mikrowechselrichter erfolgreich gestartet wurde.

6.1.2 Betriebs-LED

Ein langsames grünes Blinken (Intervall von 5 Sek.) - Der Mikrowechselrichter erzeugt Strom und befindet sich im normalen Betriebszustand.

Ein langsames rotes Blinken (Intervall von 5 Sek.) - Der Mikrowechselrichter befindet sich im Schutzstatus oder ist vom Netz getrennt.

6.1.3 GFDI-Fehler

Eine durchgehend rot leuchtende LED zeigt an, dass der Mikrowechselrichter einen GFDI-Fehler (Ground Fault Detector Interruptor = Erdschlussdetektor-Unterbrecher) in der PV-Anlage erkannt hat. Überprüfen Sie bitte, ob die DC-Eingänge des Wechselrichters irrtümlicherweise mit der Erde verbunden sind, oder kontaktieren Sie den örtlichen technischen Kundendienst von APsystems.

6.2 Anleitung zur Fehlerbehebung

Professionelle Benutzer können sich auch auf unseren Leitfaden zur Fehlerbehebung beziehen (<https://emea.apsystems.com/resources/library/>, Abschnitt Bibliotheken) der ausführlichere Anleitungen zur Fehlersuche und -Behebung bei PV-Anlagen mit APsystems-Mikrowechselrichtern enthält.

6.3 Technische Unterstützung durch APsystems

Das örtliche technische Support-Team von APsystems ist zur Unterstützung von professionellen Installateuren verfügbar, um sie mit unseren Produkten vertraut zu machen und nötigenfalls Installationsfehler zu beheben.

Versuchen Sie nicht, APsystems-Mikrowechselrichter zu reparieren. Kontaktieren Sie bitte den technischen Kundendienst von APsystems in Ihrer Region.

- ①. Trennen Sie die Gleichstromkabelverbindungen niemals unter Spannung. Stellen Sie sicher, dass in den DC-Kabeln kein Strom fließt, bevor Sie die Verbindung trennen.
- ②. Trennen Sie immer die Wechselstromversorgung, bevor Sie die Kabel der PV-Module vom APsystems-Mikrowechselrichter abklemmen.
- ③. Der APsystems-Mikrowechselrichter wird mit dem Gleichstrom der PV-Module versorgt. Wenn Sie NACH dem Trennen der Gleichstromversorgung die PV-Module wieder an den Mikrowechselrichter anschließen, achten Sie auf das zehnmalige kurze Aufleuchten der grünen LED.

6.4 Wartung

Die Mikrowechselrichter von APsystems erfordern keine besondere regelmäßige Wartung.

7. Das Austauschen eines Mikrowechselrichters

Gehen Sie wie folgt vor, um einen ausgefallenen APsystems-Mikrowechselrichter zu ersetzen

- A. Trennen Sie den APsystems-Mikrowechselrichter vom PV-Modul, und zwar in der unten angezeigten Reihenfolge:
 - 1. Trennen Sie den Wechselrichter vom Netz
 - 2. Trennen Sie die DC-Kabelanschlüsse der PV-Module vom Mikrowechselrichter.
 - 3. Entfernen Sie den Mikrowechselrichter vom Montagerahmen der PV-Anlage.
- B. Installieren Sie einen Ersatz-Mikrowechselrichter im Regal. Achten Sie auf das Blinken der grünen LED, sobald der neue Mikrowechselrichter an die DC-Kabel angeschlossen ist.
- C. Führen Sie den AC-Stecker des Mikrowechselrichters in den Netzkabelanschluss ein.
- D. Schließen Sie den Wechselrichter an das Netz an und überprüfen Sie den ordnungsgemäßen Betrieb des Ersatz-Mikrowechselrichters.

8. Technische Daten

- ①. Vergewissern Sie sich, dass die Spannungs- und Stromspezifikationen Ihres PV-Moduls mit dem zulässigen Bereich des APsystems-Mikrowechselrichters kompatibel sind. Bitte überprüfen Sie das Datenblatt des Mikrowechselrichters.
- ②. Der DC-Betriebsspannungsbereich des PV-Moduls muss sich innerhalb des zulässigen Eingangsspannungsbereichs des APsystems-Mikrowechselrichters befinden.
- ③. Die maximale Leerlaufspannung des PV-Moduls darf die angegebene maximale Eingangsspannung des AP-Systems nicht überschreiten.

2023/05/31 Rev1.0

8.1 Datenblatt des Mikrowechselrichters der EZ1-Serie

Modell	EZ1-M	EZ1-H
Eingangsdaten (DC)		
Empfohlener PV-Modulleistungsbereich (STC)	300Wp-730Wp+	410Wp-760Wp+
Spannungsgebereich Spitzensleistungstracking (MPPT)	28V-45V	
Betriebsspannungsbereich	16V-60V	
Maximale Eingangsspannung	60V	
Maximaler Eingangsstrom	20A x 2	
Kurzschlussstrom des PV-Moduls (Isc)	25A x 2	
Maximaler Nachspeisestrom des Wechselrichters zur Anlage	0A	
Ausgangsdaten (AC)		
Maximale kontinuierliche Ausgangsleistung	600VA ⁽³⁾ / 799VA	960VA
Nennausgangsspannung/Bereich ⁽¹⁾	230V/184-253V	
Nominaler Ausgangsstrom	2.6A ⁽³⁾ / 3,5A	4.2A
Nominale Ausgangsfrequenz/ Bereich ⁽¹⁾	50Hz/47,5Hz-51,5Hz	
Leistungsfaktor	0.99	
Einschaltstrom	11,92A	
Maximaler Ausgangsfehlerstrom	34A	
Maximaler Ausgangsüberstromschutz	10A	
Effizienz		
Spitzen-Effizienz	97.3%	
Nominelle MPPT-Effizienz	99.5%	
Leistungsaufnahme nachts	20mW	
Mechanische Daten		
Betriebsumgebungs-Temperaturbereich ⁽²⁾	-40 °C bis +65 °C	
Lagertemperaturbereich	-40 °C bis +85 °C	
Abmessungen (B x H x T)	263mm x 218mm x 36,5mm	263mm x 218mm x 37mm
Gewicht	2.8kg	3kg
Gleichstromanschluss-Typ	Stäubli MC4 PV-ADBP4-S2&ADSP4-S2	
Kühlung	Natürliche Konvektion - keine Ventilatoren	
Gehäuse-Umweltverträglichkeit	IP67	
Klassifizierung des Verschmutzungsgrads	PD3	
Relativer betrieblicher Luftfeuchtigkeitsbereich	4%~100%	
Maximale Höhe	<2000m	
Überspannungskategorie	OVC II für den PV-Eingangsstromkreis, OVC III für das Stromnetz	

8.1 Datenblatt des Mikrowechselrichters der EZ1-Serie

Netzkabel (fakultativ)

Drahtgröße	1.5 mm ²
Kabellänge	5m als Standard
Stecker-Typ	Schuko

Eigenschaften

Kommunikation	Eingebautes Wi-Fi und Bluetooth
Maximale Einheiten können angeschlossen werden ⁽⁴⁾	2
Isolationsdesign	Hochfrequenztransformatoren, galvanisch isoliert
Energiemanagement	AP EasyPower APP
Garantie	Standardmäßig 12 Jahre, optional 20 Jahre

Konformitäten

Sicherheit, EMC und Netzkonformität	EN 62109-1/-2; EN 61000-1/-2/-3/-4; EN 50549-1; DIN V VDE V 0126-1-1; VFR; UTE C15-712-1; CEI 0-21; UNE 217002; NTS; RD647; VDE-AR-N 4105
-------------------------------------	---

(1) Der nominale Spannungs- / Frequenzbereich kann vom Dienstprogramm bei Bedarf erweitert werden.

(2) Bei mangelhafter Belüftung und Wärmeableitung kann der Wechselrichter in den Leistungsabfallmodus übergehen.

(3) Die Werkseinstellung könnte 600VA als Standardeinstellung sein und nachträglich entsprechend der Regulierungsanpassung auf 800VA angehoben werden.

(4) Für einige Länder ist es aufgrund der Vorschriften auf 1 beschränkt.

© Alle Rechte vorbehalten

Änderungen der technischen Daten sind ohne Vorankündigung vorbehalten. Bitte stellen Sie sicher, dass Sie die aktuellste Version verwenden, die Sie im Internet unter: emea.APsystems.com finden

9. EZ1 Zubehör

9.1 Abmessungen

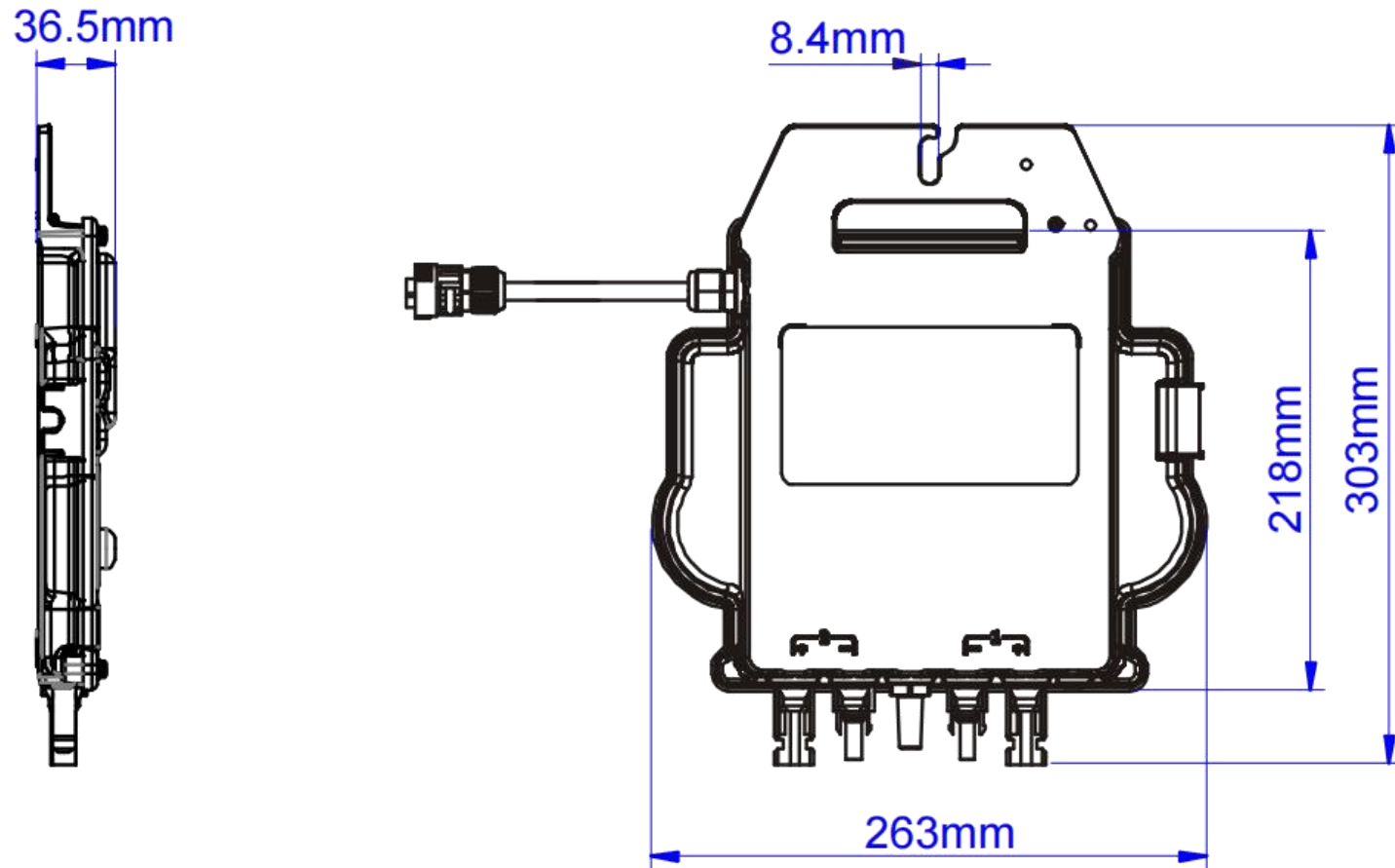
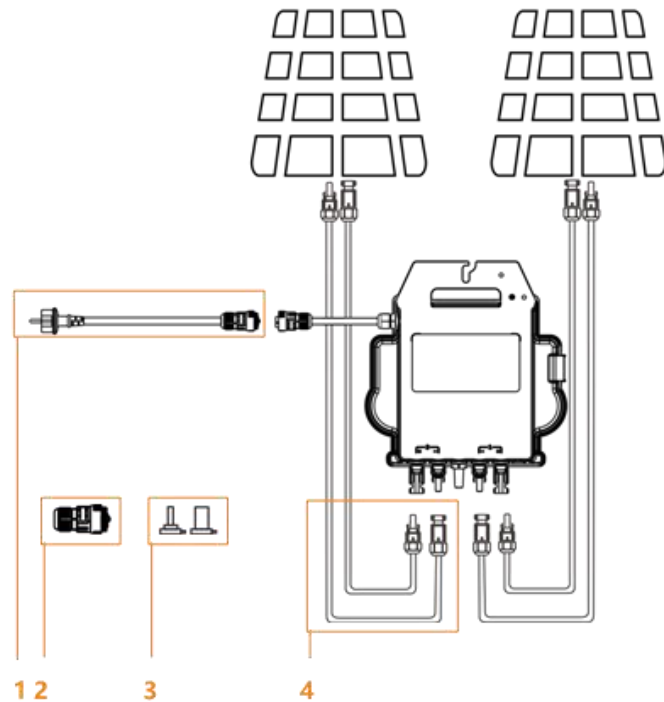


Abbildung 10

9. EZ1 Zubehör

9.2 Einzelgerät



9.3 Mehrere Geräte

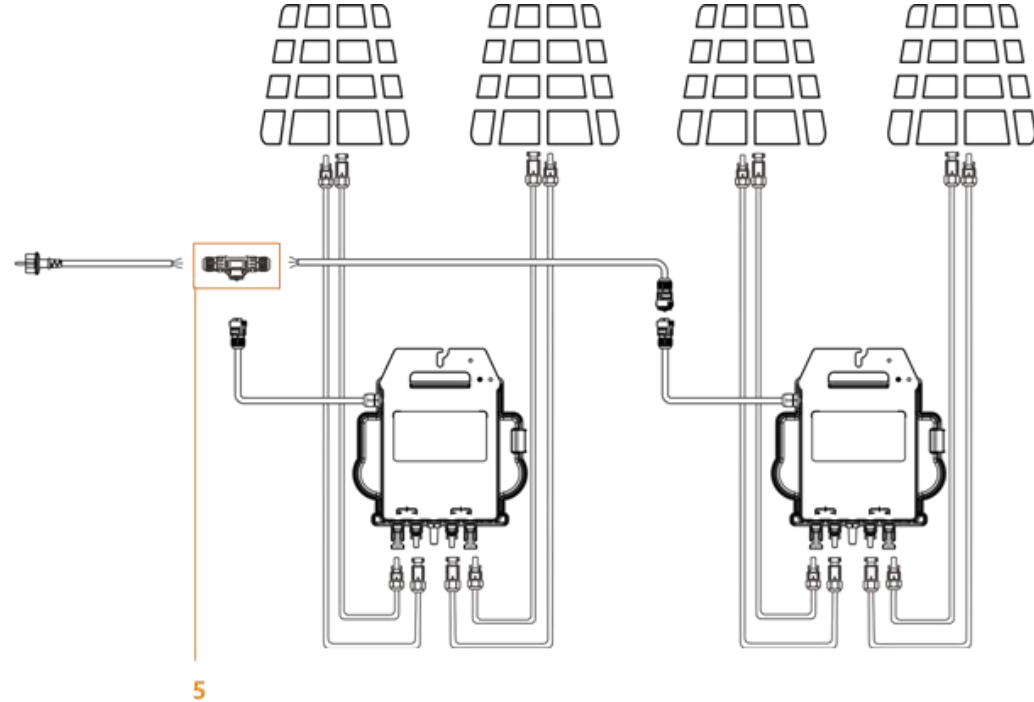


Abbildung 11

1	2	3	4	5
Netzkabel (fakultativ)	AC-Anschluss (Buchse) (fakultativ)	DC Stecker/Buchsenkappe (fakultativ)	DC-Verlängerungskabel (fakultativ)	AC T-Anschluss (fakultativ)
EZ1 EU-Netzkabel (1,5mm ² ,5m)	AC-Anschluss (3C, 17,5A, weiblich)	DC Stecker/Buchse Kappe (MC4)	2m DC-Verlängerungskabel (MC4)	AC T-Anschluss (3C, 17,5A)